

## インライン用DOセンサー (InPro6800・InPro6900)



### 特長

- ・ 検出部の隔膜体はカートリッジ式ですので、交換作業が簡単確実に行えます。
- ・ 防滴コネクタ（保護規格 IP68）の採用により、水気の多い環境や結露しやすい環境でも優れた耐久性と安定性を有します。
- ・ アプリケーションに応じて、InPro6800 と InPro6900 の 2 種類のタイプがあります。
- ・ InPro6800 は、従来型センサの性能を更に向上させ、コストパフォーマンスに優れた標準型のセンサです。
- ・ InPro6900 は、新機能の「ガードリング」と大型の検出極により、極めて低い範囲の DO 測定に対する指示安定性と分解能に非常に優れたセンサです。
- ・ 隔膜にはステンレスメッシュの補強とテフロンコーティングが施されており、圧力変動や CIP に対して非常に優れた耐久性を発揮します。
- ・ センサ本体の取付用台座としてサニタリー仕様の溶接用台座「CIP ホルダ」（別売）が用意されていますので、任意サイズの配管にセンサーを装着する事が可能です。

### 仕様

	InPro6800	InPro6900
耐熱温度範囲	- 5 ~ 140	- 5 ~ 121
検出限界 <sup>( 1 )</sup>	6 ppb	1 ppb
残余電流（無酸素中）	空気飽和の 0.1% 以下	空気飽和の 0.03% 以下
出力信号電流(25 大気中)	50 ~ 110 nA	250 ~ 500 nA
ガードリング <sup>( 2 )</sup>	( 無し )	( 有り )
大気中出力信号電流	40 ~ 110 nA ( 25 )	250 ~ 500 nA ( 25 )
ケーブルコネクタ	VP6 (保護規格 ; IP68)	
使用温度範囲	0 ~ 60 ( 変換器 02-4500 との組み合わせで ppm 測定の場合 )	
耐圧	最大 1200kPa(ゲージ圧 ; 1100 kPa)	
DO 測定が可能な圧力	20 ~ 600kPa ( ゲージ圧 ; -80 ~ 500 kPa )	
流速エラー	最大で 5%	
センシングユニットの着脱 <sup>( 3 )</sup>	可 ( クイックディスコネクトシステム )	
検出部隔膜	テフロン保護膜及びステンレスメッシュの補強付き	
応答速度	90 秒以内 ( 98% 応答、25 、空気 窒素ガス )	
接液部シャフト材質 / 仕上	ステンレススチール SUS316L / N5 (Ra<0.4 μm)	
材質証明書	( 添付 )	

<sup>1</sup> 使用条件によっては、仕様通りの検出限界が得られない場合もあります。

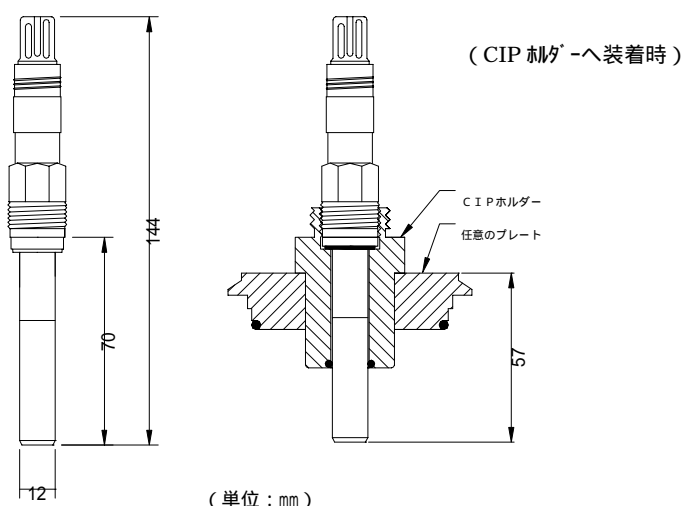
<sup>2</sup> ガードリングとはセンサの検出極（カソード）の周辺に残存する余分な酸素を強制的に除去する機能です。極めて低い範囲の DO 測定における指示値の安定性や精度の向上に効果があります。

<sup>3</sup> センシングユニットとは、DO センサの中核部品です。破損等の理由により交換が必要になった場合、InPro6800/6900 型はお客様にてセンシングユニットを交換する事が可能です。また、センシングユニットを交換する事で、InPro6800 を InPro6900 へアップグレードさせる事も可能です。



品番	型式	仕様
<b>O<sub>2</sub> センサー</b>		
52200964	InPro 6800/12/070	
52200944	InPro 6900/12/070	ガードリング付き
<b>センサー用台座 (CIP 刺ダ)</b>		
007613108	InFit761-CIP/58	SUS316L 製、溶接用
<b>ケーブル</b>		
52300107	VP6-ST/1m	長さ 1 m
52300108	VP6-ST/3m	長さ 3 m
52300109	VP6-ST/5m	長さ 5 m
52300110	VP6-ST/10m	長さ 10 m
52300141	VP6-ST/20m	長さ 20 m
<b>変換器</b>		
52120546	O2-4500/348/475	
52120791	O2-4500/348+50/475	第 2 伝送出力付き
52120547	O2-4500/348+50+54/475	第 2 伝送出力、ログブック機能付き
<b>変換器用アクセサリ</b>		
52120149	ZU0124	保護ケース (IP65 対応)
52120150	ZU0128	保護ケース用ブラケットキット
<b>アクセサリ</b>		
52200891	O2 センサーシミュレーター	センサ擬似信号発生装置 (6800, 6900 共用)
52200892	O2 センサーマスター InPro6800 用	センサのウォーミングアップ、及び出力信号 チェック用
52200893	O2 センサーマスター InPro6900 用	
<b>消耗品</b>		
52200024	メンブランキット (InPro6800 用)	隔膜体 4 枚、電解液入り
52201003	メンブランキット (InPro6900 用)	
203031206	O-Ring 10.77x2.62 EPDM FDA	CIPホルダー用Oリング
002011055	PTFE washer	センサー用テフロンワッシャー

### 外観図



Mettler Toledo GmbH, Process Industrie Nord, CH-8902 Urdorf, Switzerland



株式会社テクニス  
科学システムグループ

〒102-0082 東京都千代田区一番町 2 7 番地 2 松下ビル  
03-3230-2944 (代表) FAX 03-3230-2945